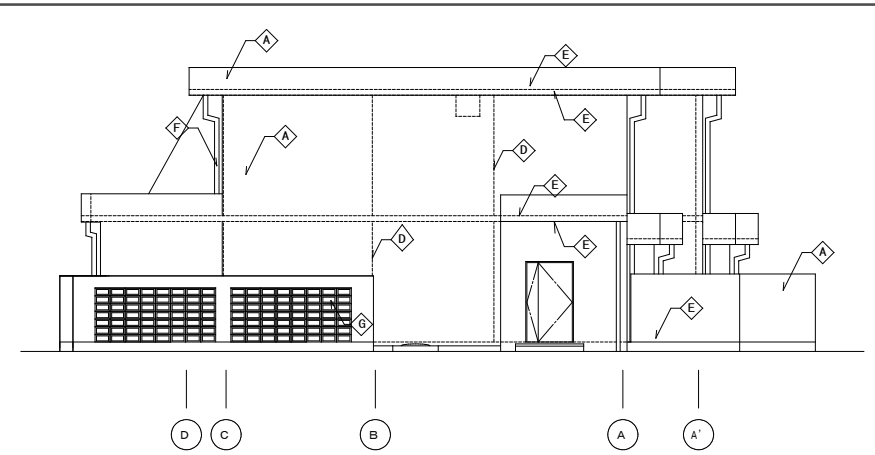
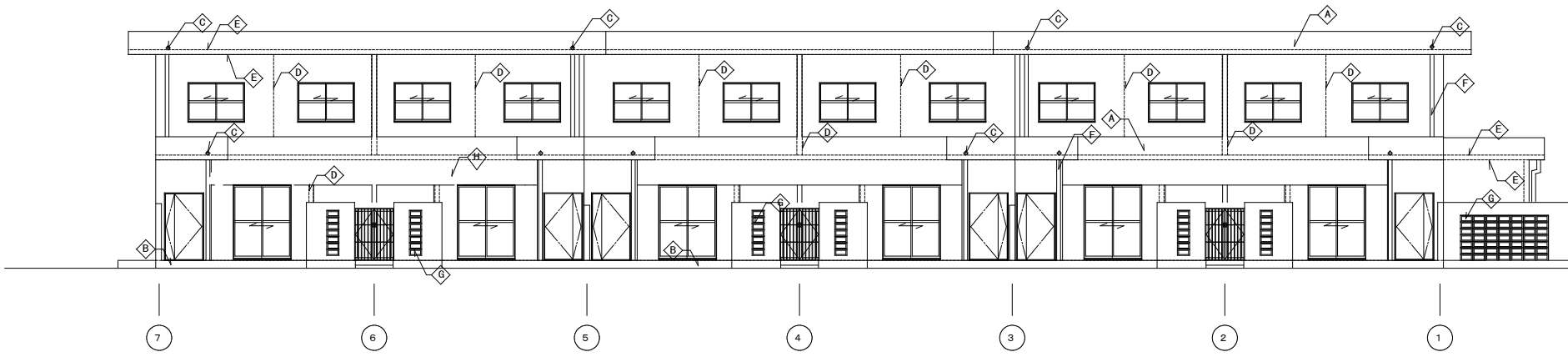


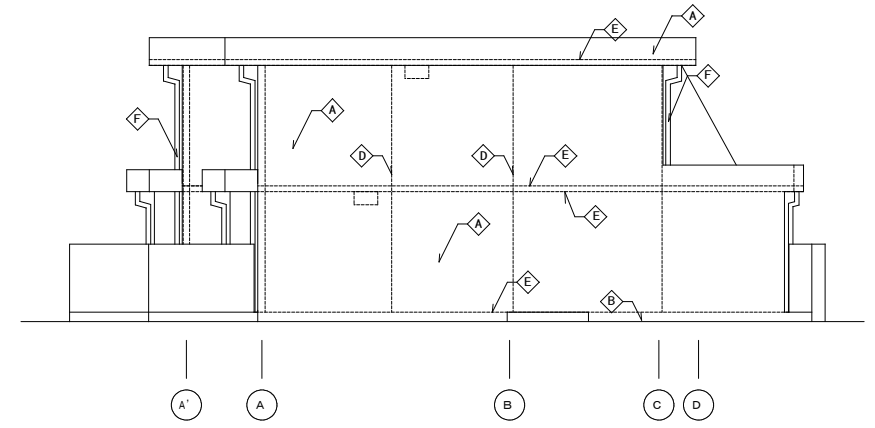
A 立面図 (玄関側)
ELEVATION (ENTRY) A1: 1/100
A3: 1/200



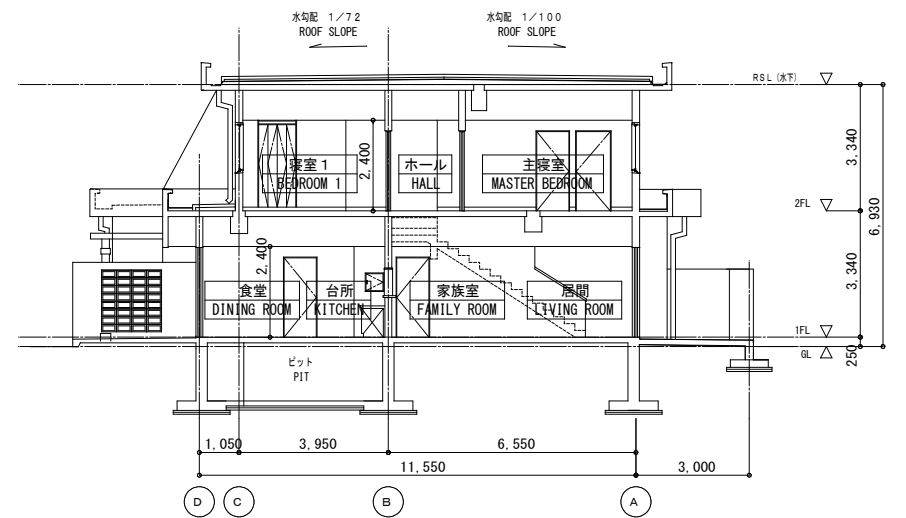
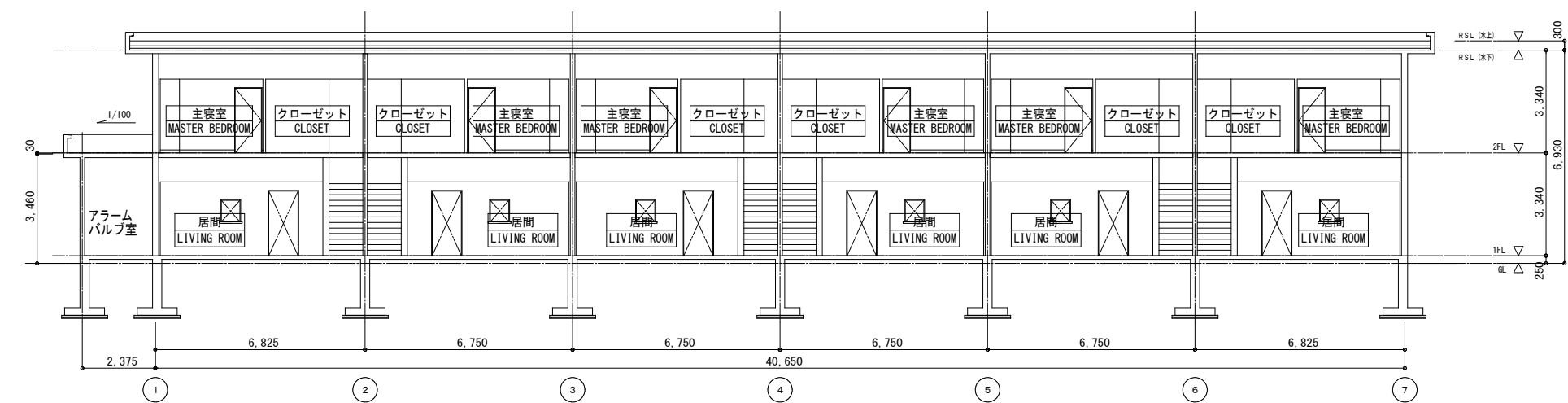
B 立面図 (妻側)
ELEVATION (SIDE) A1: 1/100
A3: 1/200



C 立面図 (サービスコート側)
ELEVATION (SERVICE COURT) A1: 1/100
A3: 1/200



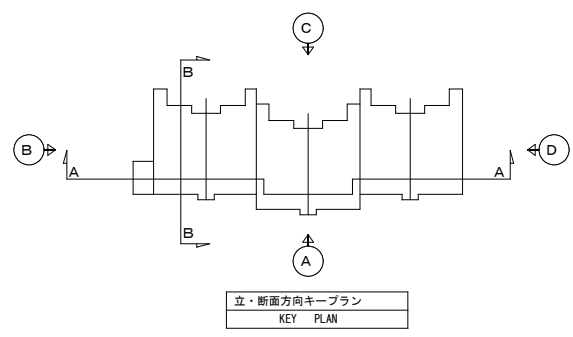
D 立面図 (妻側)
ELEVATION (SIDE) A1: 1/100
A3: 1/200



凡例 LEGEND	
A	コンクリートパネルの上根層仕上塗材 E EXP. CONC W/STC
B	コンクリート打放し仕上げ (B種) H=250 EXP. CONC
C	オーバーフロー管 VP管φ50
D	縦目地 シーリング 15×10 (PU-2) WALL CONSTRUCTION SEALING 15×10
E	水平目地 シーリング 10×10 (PU-2) WALL HORIZONTAL CONSTRUCTION JOINT WITH SEALANT
F	縦樋 硬質塩化ビニル管 (特記なきは、φ75) NAD DOWN SPOUT PIPE
G	ブロックNAD BLOCK

断面図 "A-A"
SECTION "A-A" A1: 1/100
A3: 1/200

断面図 "B-B"
SECTION "B-B" A1: 1/100
A3: 1/200



立・断面方向キープラン
KEY PLAN

AS-BUILT

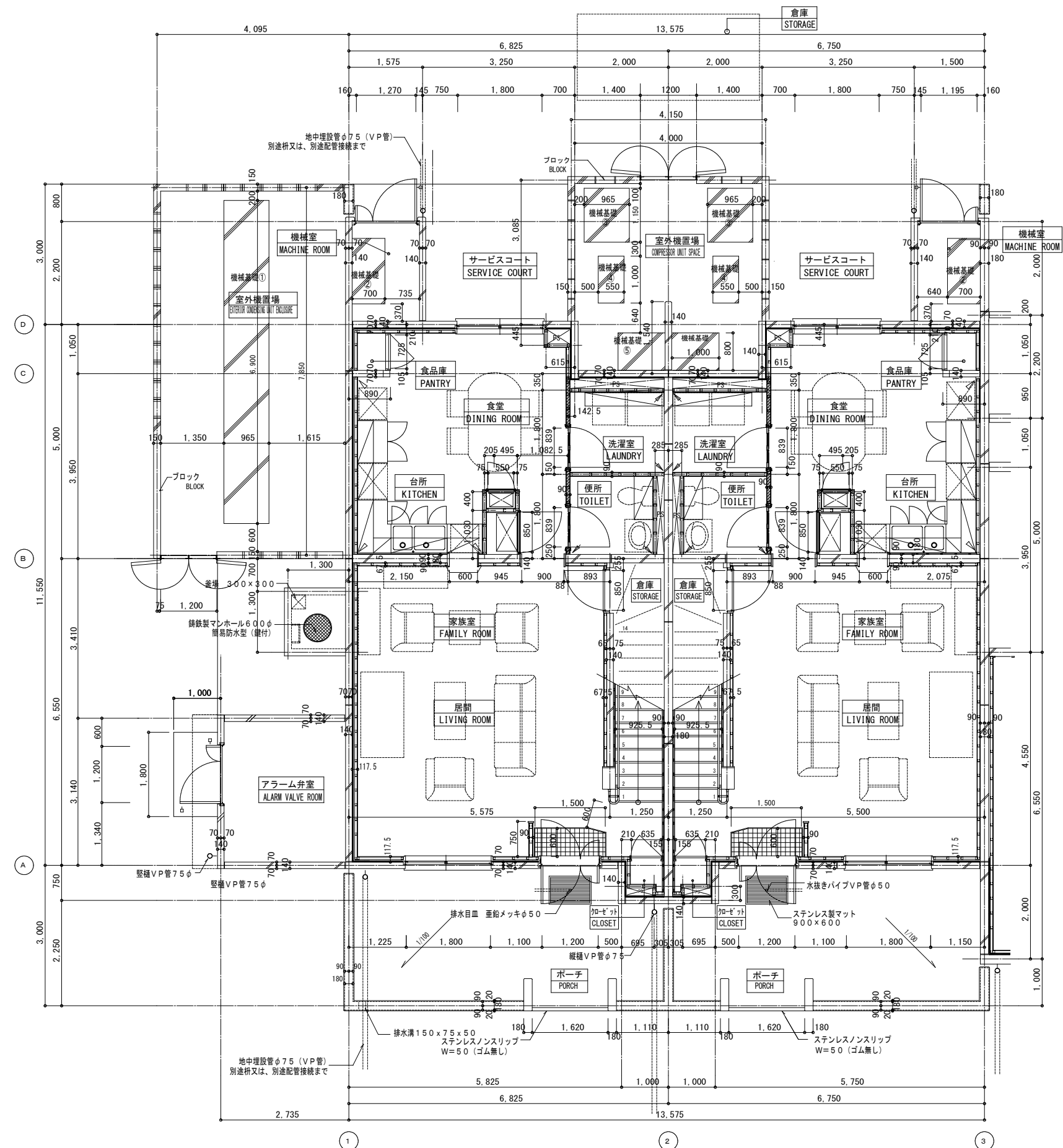
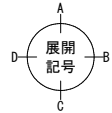
工事関係者以外不許複製

3BR0-6

会社名	工事名	図面番号	全 221 葉 の 内 53
確認印	現場代理人	図面名称	縮 尺
		立・断面図 ELEVATION-SECTION	A1: 1/100 A3: 1/200
		沖縄防衛局調達部	令和元年 月 日

AF745-S TOWNHOUSE/AF746-S SOQ
EAST FUTENMA CAMP FOSTER (ARCH)

瑞慶覧 (H30) 家族住宅新設建築工事



機械基礎一覧

番号	W x L x H	箇所
①	965 x 2300 x 150	1ヶ所
②	700 x 1400 x 150	2ヶ所
③	965 x 1150 x 150	2ヶ所
④	550 x 1000 x 150	2ヶ所
⑤	800 x 1000 x 150	2ヶ所

凡例 LEGEND

W	洗濯機	WASHING MACHINE
DR	乾燥機	DRYING MACHINE
RF	冷蔵庫	REFRIGERATOR
FR	冷凍庫	FREEZER
R	オーブンレンジ	OVEN RANGE
DW	食器洗浄機 (設備工事)	DISH WASHER
BV	洗濯化粧台 (設備工事)	MEDICINE CABINET
BT	浴槽 (設備工事)	BATH TUB
US	シャワユニット	SHOWER UNITS
WC	吊戸棚	WALL CABINET
SY	システムキッチン	SYSTEM KITCHEN
RH	レンジフード (設備工事)	RANGEHOOD
SH	棚類 (木製・スチール製)	SHELF (WOOD-STEEL)
CR	カーテン軌道+カーテンレール	CURTAIN RAIL
DO	タテ樋 75φ	DOWNSPOUT (TYP)
HR	ハンガー棒	HANGER ROD
CRO	カーテンロッド	CURTAIN ROD
HRA	手摺	HANDRAIL
MA	点検用マンホール	ACCESS MANHOLES
RD	ルーフドレン (一般型)	ROOF DRAIN
CD	コーナードレン	CORNER DRAIN
AC	空気調和設備	AIR CONDITIONER
☉	雨水井	
■	地下ピット	UNDERGROUND PIT

凡例 LEGEND

—	プレキャスト鉄筋コンクリート造	PRECAST REINFORCED CONCRETE CONSTRUCTION
—	軽鋼骨壁 6.5形 (薄壁型)	LIGHT GAUGE STEEL STRUCTURE WALL
—	軽鋼骨壁 6.5形	LIGHT GAUGE STEEL STRUCTURE WALL
△	タイル伸縮目地用シーリング 6×3を示す。 SEALANT 6x3 (PS-2)	
→	ボード間とコンクリート間隙部分シーリング 6×3を示す。 SEALANT 6x3 (PS-2)	

工事関係者以外不許複製

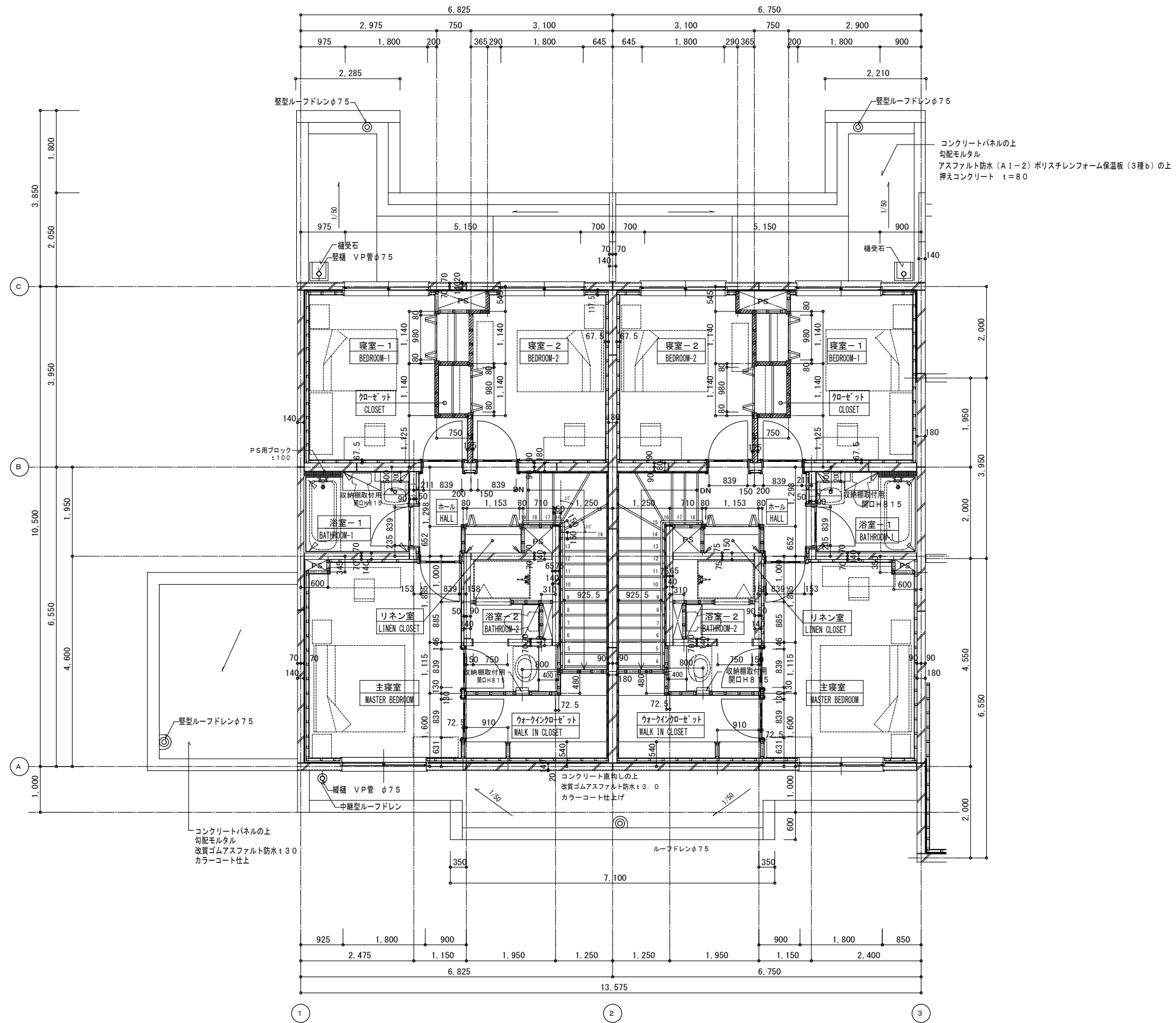
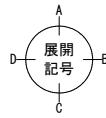
3BRO-6

1階平面詳細図
1ST PARTIAL FLOOR PLAN
A1: 1/50
A3: 1/100
※方位は配置図による

AS-BUILT

会社名	現場代理人	図面番号	全 221 葉 の 内 56
承認印		図面名称	1階平面詳細図 1ST PARTIAL FLOOR PLAN
		縮尺	A1: 1/50 A3: 1/100
		作成	沖縄防衛局調達部

AF745-S TOWNHOUSE/AF746-S S00,
EAST FUTENMA CAMP FOSTER (ARCH)



凡例	LEGEND
W	洗濯機 WASHING MACHINE
DR	乾燥機 DRYING MACHINE
RF	冷蔵庫 REFRIGERATOR
FR	冷凍庫 FREEZER
R	オーブンレンジ OVEN RANGE
DW	食器洗浄機 (設備工事) DISH WASHER
BV	洗面化粧台 (設備工事) MEDICINE CABINET
BT	浴槽 (設備工事) BATH TUB
US	シャワーユニット SHOWER UNITS
WC	吊戸棚 WALL CABINET
SY	システムキッチン SYSTEM KITCHEN
RH	レンジフード (設備工事) RANGEHOOD
SH	棚類 (木製・スチール製) SHELF (WOOD-STEEL)
CR	カーテン取付金具+カーテンレール CURTAIN RAIL
DO	タチ巻 75φ DOWNSPOUT (TYP)
HR	ハンガー棒 HANGER ROD
CRO	カーテンrod CURTAIN ROD
HRA	手摺 HANDRAIL
MA	点検用マンホール ACCESS MANHOLES
RD	ルーフトレイン (壁型) ROOF DRAIN
CD	コーナードレン CORNER DRAIN
AC	空調機設備 AIR CONDITIONER
⊙	雨水枘
⊕	地下ピット UNDERGROUND PIT

凡例	LEGEND
	プレキャスト鉄筋コンクリート造 PRECAST REINFORCED CONCRETE CONSTRUCTION
	軽鋼骨壁 6.5形 (違書壁) LIGHT GAUGE STEEL STRUCTURE WALL
	軽鋼骨壁 6.5形 LIGHT GAUGE STEEL STRUCTURE WALL
	タイル伸縮目地用シーリング 6×3 を示す。 SEALANT: 613 P1-2
	ポード面とコンクリート面間部分シーリング 6×3 を示す。 SEALANT: 613 W1-2

2階平面詳細図 A1: 1/50
2ND PARTIAL FLOOR PLAN A3: 1/100
※方位は配置図による

工事関係者以外不許複製

3BRO-6

AS-BUILT

AF745-S TOWNHOUSE/AF746-S S00 EAST FUTENMA, CAMP FOSTER (ARCH)		図面番号	全 221 葉 の 内 57
会社名	現業 (H30) 家族住宅新設建築工事	図面尺	
確認印	現場代理人	図面名称	2階平面詳細図 2ND PARTIAL FLOOR PLAN
		図面尺	A1: 1/50 A3: 1/100
		作成	沖 縄 防 衛 局 調 達 部